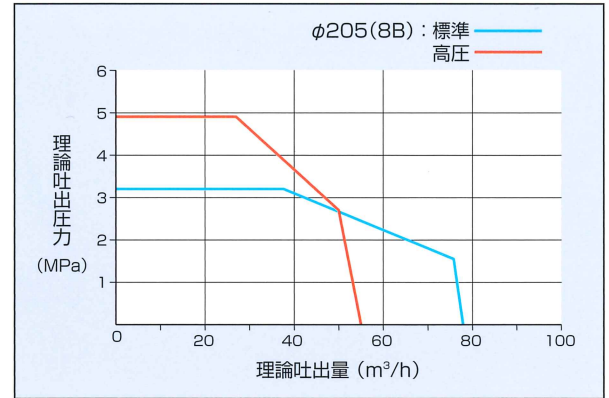


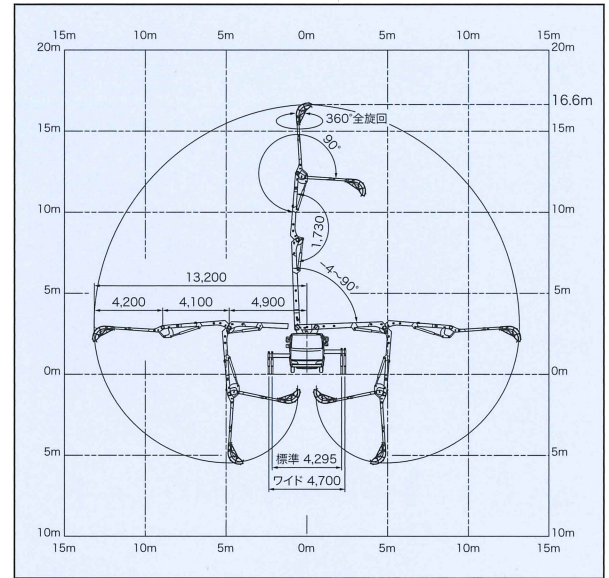
■ 主要諸元

形式	PY75B-17		
仕様	8B仕様		
性能	最大吐出量 (吐出量×吐出圧力)	標準圧送	78m³/h×3.2MPa
		高圧圧送	55m³/h×4.9MPa
	残コン排出方式	水洗	
	最大骨材寸法	40mm	
ポンプ本体	コンクリートシリンダ数	2	
	シリンダ径×ストローク	φ205×1,150mm	
	ホッパー	容積	0.35m³
		地上高	約1,200mm
水ポンプ	形式	複動ピストン式	
	配管洗浄時	最大吐出量	25m³/h
		最大吐出圧力	4.9MPa
	車体洗浄時	最大吐出量	40L/min
最大吐出圧力		4.9MPa	
ブーム	ブーム形式	全油圧3段屈折式	
	最大長さ	13.2m	
	最大地上高	16.6m	
	旋回角度	360°全旋回	
	操作方式	電磁油圧式(手動・リモコン両用)	
	コンクリート輸送管径	125A	
アウトリガ	形式	手動引出し、ジャッキ油圧式	
	フロント張出スパン	標準4,295mm/ワイド4,700mm	
	リア張出スパン	3,050mm	
	ジャッキ反力	フロント	90kN(9t)
	リア	90kN(9t)	
水タンク容量	485L		
その他	操作方式	コントロールパネルによる集中制御	
	架装シャシ	GVW11t級	
	車両全長	約7,500mm	
	車両全幅	2,240mm	
	車両全高	約2,940mm	
	乗員	3名	
車両総重量	約9,500kg		

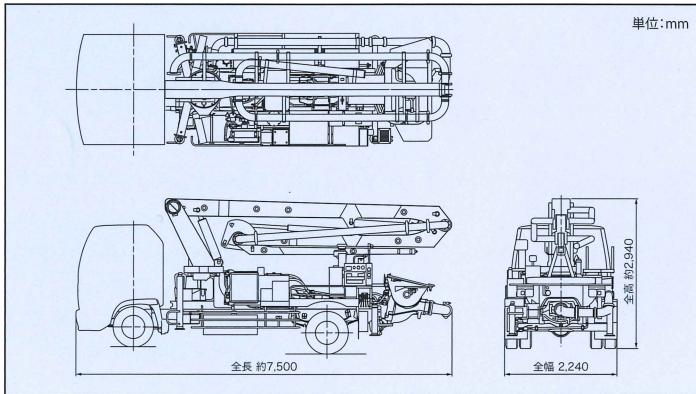
■ 圧送性能



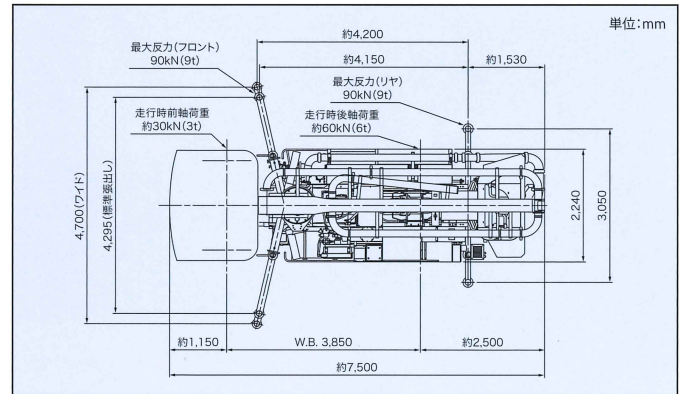
■ ブーム作業範囲図



■ 外観図



■ 設置寸法



インターネットホームページもご利用いただけます。http://www.kyokuto.com/

極東開発工業株式会社 CP(コンクリートポンプ)営業部
TEL (03) 5781-9822

本社 西宮市甲子園口6-1-45 〒663-8545 TEL (0798) 66-1000
東京本部 東京都品川区東品川3-15-10 〒140-0002 TEL (03) 5781-9821

- | | | |
|-------------------------|-------------------------|-------------------------|
| 北海道支店 TEL(011)251-5701 | 埼玉営業所 TEL(048)668-7712 | 京都営業所 TEL(075)662-1077 |
| 帯広営業所 TEL(0155)21-4373 | 高崎営業所 TEL(027)362-6485 | 中国支店 TEL(082)232-8358 |
| 東北支店 TEL(022)236-6692 | 新潟営業所 TEL(025)244-9161 | 広島営業所 TEL(082)232-8358 |
| 仙台営業所 TEL(022)236-6692 | 甲信営業所 TEL(0263)35-0073 | 岡山営業所 TEL(086)232-7781 |
| 盛岡営業所 TEL(019)625-5590 | 中部支店 TEL(0568)71-2231 | 山陰営業所 TEL(0852)53-0600 |
| 青森営業所 TEL(017)722-0745 | 名古屋営業所 TEL(0568)71-2231 | 四国営業所 TEL(087)882-7640 |
| 福島営業所 TEL(024)934-0663 | 静岡営業所 TEL(054)267-4100 | 松山営業所 TEL(089)913-8860 |
| 首都圏支店 TEL(03)5781-9825 | 北陸営業所 TEL(076)263-6691 | 九州支店 TEL(092)471-1001 |
| 東京営業所 TEL(03)5781-9825 | 富山営業所 TEL(076)443-6177 | 福岡営業所 TEL(092)471-1001 |
| 神奈川営業所 TEL(046)263-7000 | 三重営業所 TEL(059)384-3117 | 熊本営業所 TEL(096)387-7255 |
| 千葉営業所 TEL(043)234-3721 | 関西支店 TEL(0798)66-1011 | 南九州営業所 TEL(099)253-5768 |
| 茨城営業所 TEL(029)227-5162 | 大阪営業所 TEL(0798)66-1011 | 沖縄営業所 TEL(098)879-6611 |
| 北関東支店 TEL(048)668-7712 | 兵庫営業所 TEL(0798)66-1011 | |

- コンクリートポンプを操作するためには、運転に関する特別教育が必要です。
- 年1回特定自主検査を行う必要があります。
- 定期自主検査(毎日)(毎月)を行う必要があります。
- 道路を走行する場合は、車両検査に合格した状態で運行してください。

- 本カタログ掲載の内容は、改良のため予告なく変更することがあります。
- 掲載の写真にはオプション仕様を装備している場合があります。
- 製品カラーは撮影条件及び印刷インキの都合上、実際の色とは多少異なって見える場合があります。
- ご使用にあたっては、添付の取扱説明書をよくお読みの上、ご使用ください。
- 社名・商品名・ロゴ等は各社の商標、または登録商標です。
- このカタログは、2013年9月印刷のものです。