

BSF38 - 5.16HZ

プツマイスター

ウルトラロングブーム コンクリートポンプ車



史上最長 通常車検取得可能 38mブーム車誕生

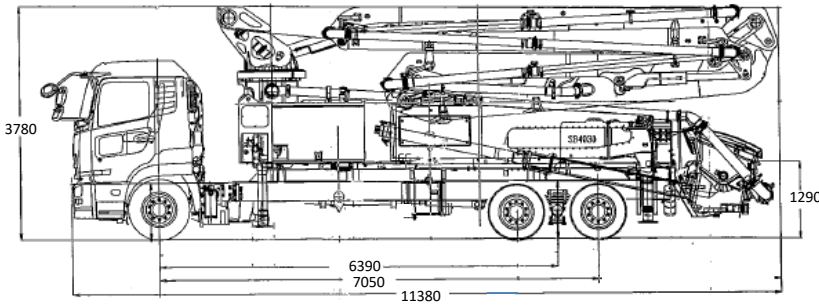


※掲載内容は改良等のため予告なく変更することがあります。

- ◆ 最大吐出圧 8.5Mpa 最大吐出量 160m³/h
- ◆ 法定基準内総重量25tシャーシ
- ◆ 5段RZ型ブーム
- ◆ OSS（ワンサイドサポート機能） 設置面積を小さくできます。

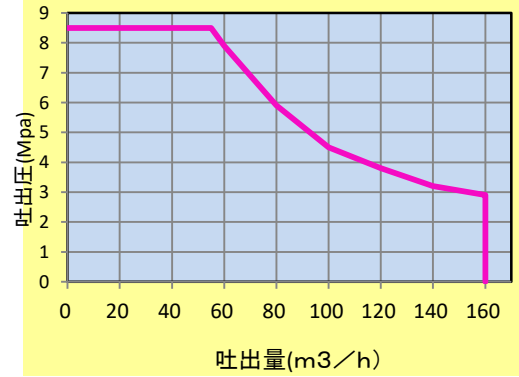
■ 仕様諸元

コンクリートポンプ	型式	BSF38-5.16HZ	
	理論最大吐出量	160m ³ /h	
	理論最大吐出圧	8.5Mpa	
	コンクリートシリンダー径	φ230mm	
	ストローク長	2100mm	
	コンクリートシリンダー数	2	
	吐出口口径	175A	
ブーム	ホッパー	容量 0.6m ³ 高さ 約1290mm グリル開扉時ホップ停止安全装置装備	
	水ポンプ	ホッパ洗浄用搭載(25bar, 160L/min)	
	ブーム型式	全油圧5段屈折RZ式	
	最大垂直リーチ	37.5m	
	最大水平リーチ	32.8m	
	最大下方リーチ	25.3m	
	設置必要高さ	7.4m	
	旋回角度	365°	
	操作方法	手動・無線・有線	
	コンクリート輸送管径	125A	
	先端ドッキングホース	125A 1.5m	
アウトリガー	前	油圧式6.3m	
	後	油圧式7.3m	
OSS (片側サポート)	前	4.3m	
	後	5.9m	
トラックシャーシ	架装シャーシ	総重量25tシャーシ	
	車両全長	11380mm	
	車両全幅	2490mm	
	車両全高	3780mm	
	車両装重量	約24.8t	

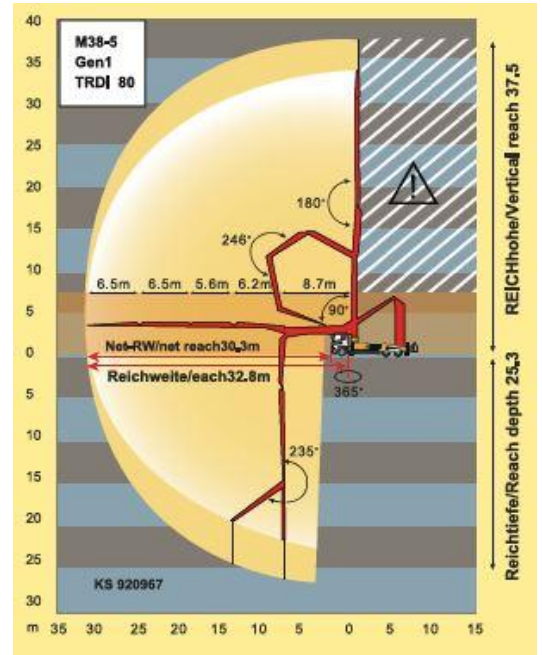


本カタログ掲載内容は、改良等のため予告なく変更することがあります。

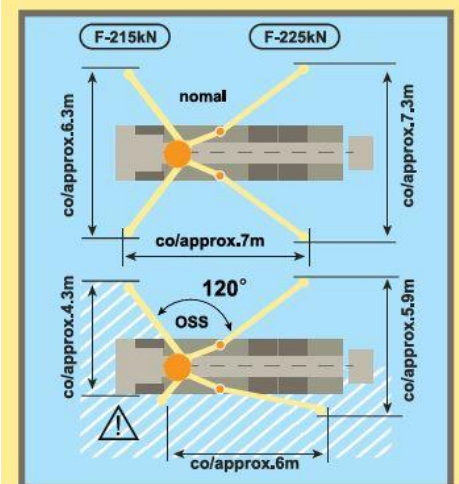
■ ポンプ能力線図



■ ブーム作業範囲



■ 省スペースアウトリガー



プツマイスタージャパン株式会社



■ 丸の内オフィス

〒100-6309

東京都千代田区丸の内2丁目4番1号

丸の内ビルディング9F 910区

TEL 03(6268)0908 / FAX 03(6268)0906